



# Professional HEAVY DUTY

## GDB 180 WE

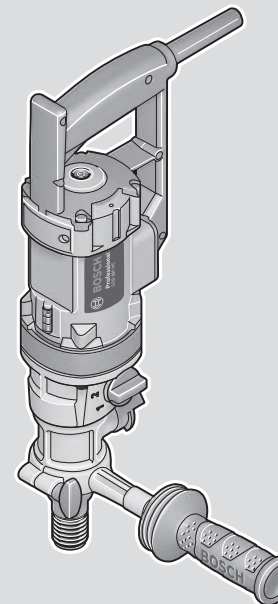
Robert Bosch Power Tools GmbH  
70538 Stuttgart  
GERMANY

[www.bosch-pt.com](http://www.bosch-pt.com)

1 609 92A 6GX (2026.01) T / 11



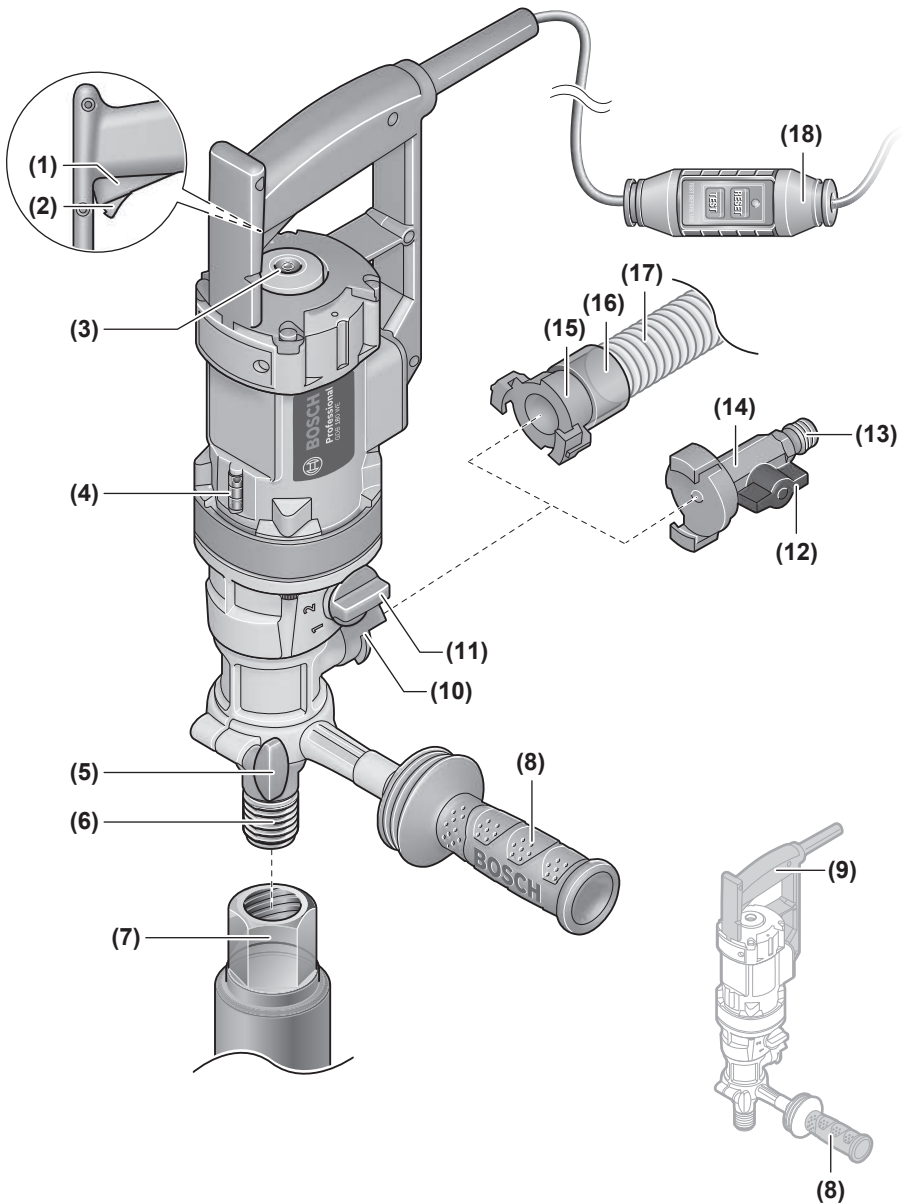
1 609 92A 6GX



hr Originalne upute za rad







# Hrvatski

## Sigurnosne napomene

### Uobičajena sigurnosna upozorenja za električne alate

#### **⚠ UPOZORENJE** Pročitajte sva sigurnosna upozorenja, upute, ilustracije i

specifikacije koje se isporučuju s ovim električnim alatom. Nepoštivanje dolje navedenih uputa može uzrokovati električni udar, požar i/ili ozbiljne ozljede.

**Sačuvajte sve napomene o sigurnosti i upute za buduću primjenu.**

Pojam „električni alat” u upozorenjima odnosi se na električne alata s priključkom na električnu mrežu (s mrežnim kablom) i električne alate s napajanjem na akumulatorsku bateriju (bez mrežnog kabela).

### Sigurnost na radnom mjestu

#### ▶ **Održavajte radno mjesto čistim i dobro osvijetljenim.**

Nered ili neosvijetljeno radno mjesto mogu uzrokovati nezgode.

#### ▶ **Ne radite s električnim alatima u eksplozivnim atmosferama, primjerice onima u kojima ima zapaljivih tekućina, plinova ili prašine.**

Električni alati proizvode iskre koje mogu zapaliti prašinu ili pare.

#### ▶ **Tijekom upotrebe električnog alata djecu i druge osobe držite podalje od mjesta rada.** Svako odvratanje pozornosti može uzrokovati gubitak kontrole nad uređajem.

### Električna sigurnost

#### ▶ **Priključni utikač električnog alata mora odgovarati utičnici. Sve su preinake utikača zabranjene.**

Nemojte upotrebljavati adapterske utikače zajedno sa zaštitno uzemljenim električnim alatima. Utikač na kojem nisu vršene preinake i odgovarajuća utičnica smanjuju opasnost od strujnog udara.

#### ▶ **Izbjegavajte dodir tijela s uzemljenim površinama kao što su cijevi, radijatori, štednjaci i hladnjaci.** Opasnost od električnog udara je veća ako je vaše tijelo uzemljeno.

#### ▶ **Električne alate držite dalje od kiše ili vlage.**

Prodiranje vode u električni alat povećava opasnost od strujnog udara.

#### ▶ **Ne zloupotrebljavajte priključni kabel. Nikada nemojte upotrebljavati priključni kabel za nošenje, vješanje električnog alata ili za izvlačenje utikača iz mrežne utičnice. Priključni kabel držite dalje od izvora topline, ulja, oštih rubova ili pomičnih dijelova uređaja.** Oštećen ili zapleten priključni kabel povećava opasnost od strujnog udara.

#### ▶ **Ako s električnim alatom radite na otvorenom, upotrebljavajte isključivo produžni kabel prikladan za upotrebu na otvorenom.** Upotreba produžnog kabela prikladnog za rad na otvorenom smanjuje opasnost od strujnog udara.

#### ▶ **Ako ne možete izbjeći upotrebu električnog alata u vlažnoj okolini, upotrijebite diferencijalnu strujnu zaštitnu sklopku.** Primjenom diferencijalne strujne zaštitne sklopke izbjegava se opasnost od strujnog udara.

### Sigurnost ljudi

#### ▶ **Budite pažljivi, pazite što činite i postupajte oprezno dok radite s električnim alatom. Nemojte upotrebljavati alat ako ste umorni ili pod utjecajem droga, alkohola ili lijekova.** Trenutak nepažnje kod upotrebe električnog alata može uzrokovati ozbiljne ozljede.

#### ▶ **Nosite osobnu zaštitnu opremu. Uvijek nosite zaštitne naočale.** Nošenje osobne zaštitne opreme, kao što je maska za prašinu, zaštitna obruca s protukliznim potplatom, zaštitna kaciga ili štitnik za sluh, ovisno od vrste i primjene električnog alata, smanjuje opasnost od ozljeda.

#### ▶ **Spriječite svako nehotično uključivanje uređaja. Prije nego što ćete utaknuti utikač u utičnicu i/ili staviti komplet baterija, provjerite je li električni alat isključen.** Ako kod nošenja električnog alata imate prst na prekidaču ili se uključen uređaj priključi na električno napajanje, to može dovesti do nezgoda.

#### ▶ **Prije uključivanja električnog alata uklonite alate za podešavanje ili ključ.** Alat ili ključ koji se nalazi u rotirajućem dijelu uređaja može dovesti do nezgoda.

#### ▶ **Izbjegavajte neobičajene položaje tijela. Zauzmite siguran i stabilan položaj tijela i u svakom trenutku održavajte ravnotežu.** Na taj način možete električni alat bolje kontrolirati u neočekivanim situacijama.

#### ▶ **Nosite prikladnu odjeću. Ne nosite široku odjeću ni nakit. Kosu i odjeću držite dalje od pomičnih dijelova.** Široku odjeću, dugu kosu ili nakit mogu zahvatiti pomični dijelovi.

#### ▶ **Ako uređaji imaju priključak za usisavače za prašinu, provjerite jesu li isti priključeni i mogu li se ispravno upotrebljavati.** Upotreba sustava za usisavanje može smanjiti mogućnost nastanka opasnih situacija koje uzrokuju prašina.

#### ▶ **Nemojte postati previše bezbrižni i zanemariti sigurnosne upute zato što alat često upotrebljavate i smatrate da ste ga dobro upoznali.** Samo jedan trenutak nepažnje dovoljan je za nastanak ozbiljnih ozljeda.

### Upotreba i održavanje električnog alata

#### ▶ **Ne preopterećujte uređaj. Za svaki posao upotrebljavajte prikladan i za to predviđen električni alat.** S odgovarajućim električnim alatom posao ćete obaviti lakše, brže i sigurnije.

#### ▶ **Nemojte upotrebljavati električni alat čiji je prekidač neispravan.** Električni alat koji se više ne može uključivati i isključivati opasan je i mora se popraviti.

#### ▶ **Alat prije podešavanja, izmjene pribora i odlaganja isključite iz izvora napajanja i/ili izvadite komplet baterije, ako se vadi iz uređaja.** Ovim mjerama opreza izbjeći će se nehotično uključivanje električnog alata.

- ▶ **Električni alat koji ne upotrebljavate spremite izvan dosega djece.** Rukovanje alatom **zabranjeno je osobama koje nisu s njim upoznate ili koje nisu pročitale ove upute.** Električni alati su opasni ako s njima rade neiskusne osobe.
- ▶ **Redovno održavajte električne alate i pribor.** Kontrolirajte rade li besprijekorno pomični dijelovi uređaja, jesu li zaglavljani, polomljeni ili oštećeni tako da to ugrožava daljnju upotrebu i rad električnog alata. **Prije upotrebe oštećene dijelove treba popraviti.** Loše održavani električni alati uzrok su mnogih nezgoda.
- ▶ **Rezne alate održavajte ostrim i čistim.** Pažljivo održavani rezni alati s ostrim oštricama manje će se zaglavljivati i lakše se s njima radi.
- ▶ **Električni alat, pribor, radne alate, itd. upotrebljavajte prema ovim uputama i na način kako je to propisano za određenu vrstu uređaja.** Pritom uzmite u obzir **radne uvjete i radove koje treba izvršiti.** Upotreba električnog alata za poslove izvan njegove predviđene upotrebe može dovesti do opasnih situacija.
- ▶ **Ručke i zahvatne površine održavajte suhima, čistima i pazite da na njih ne dospiju ulje ili mast.** Skliske ručke i zahvatne površine onemogućuju sigurno rukovanje i alat se teško kontrolira u neočekivanim situacijama.

#### Servisiranje

- ▶ **Popravak električnog alata prepustite kvalificiranom osoblju ovlaštenog servisa i isključivo s originalnim rezervnim dijelovima.** Tako će biti zajamčen siguran rad s uređajem.

#### Sigurnosna upozorenja za dijamantnu bušilicu

##### Sigurnosne upute za sve radnje

- ▶ **Upotrebljavajte dodatnu ručku/dodatne ručke.** Gubitak kontrole može dovesti do osobnih ozljeda.
- ▶ **Pravilno učvrstite alat prije upotrebe.** Alat ima visok izlazni okretni moment i ako nije pravilno pričvršćen tijekom rada, može doći do gubitka kontrole, što može prouzročiti osobne ozljede.
- ▶ **Električni alat držite isključivo za izolirane prihvatne površine ako izvodite radove kod kojih bi pribor za rezanje mogao zahvatiti skrivene električne vodove ili vlastiti kabel.** Ako pribor za rezanje dođe u doticaj sa žicama pod naponom i metalni će dijelovi električnog alata biti pod naponom, što može dovesti do električnog udara rukovaoca.

##### Sigurnosne upute za upotrebu dugačkih svrdla

- ▶ **Ne radite s uređajem pri brzini većoj od najveće nazivne brzine svrdla.** Pri većim se brzinama svrdlo može savinuti ako ga ostavite da se slobodno okreće bez dodirivanja izratka, što može dovesti do osobnih ozljeda.
- ▶ **Bušenje uvijek započnite pri manjoj brzini i s vrhom svrdla koje dodiruje izradak.** Pri većim se brzinama svrdlo može savinuti ako ga ostavite da se slobodno

okreće bez dodirivanja izratka, što može dovesti do osobnih ozljeda.

- ▶ **Pritišćite isključivo izravno s pomoću svrdla i bez prekomjerne sile.** Svrdla se mogu savinuti, što može prouzročiti pucanje ili gubitak kontrole te rezultirati osobnim ozljedama.
- #### Dodatne sigurnosne napomene
- ▶ **Prilikom dijamantnog bušenja uvijek nosite zaštitne slušalice.** Izloženost buci može prouzročiti gubitak sluha.
  - ▶ **Koristite prikladne detektore kako biste pronašli skrivene opskrnbne vodove ili zatražite pomoć lokalnog distributera.** Kontakt s električnim vodovima može dovesti do požara i električnog udara. Oštećenje plinske cijevi može dovesti do eksplozije. Probijanje vodovodne cijevi uzrokuje materijalne štete ili može prouzročiti električni udar.
  - ▶ **Kada se svrdlo zaglavi, odmah prestanite s pritiskanjem i isključite alat.** Ustanovite i otklonite uzrok zaglavljivanja svrdla.
  - ▶ **Prilikom ponovnog pokretanja dijamantnog bušenja u izratku, prethodno provjerite okreće li se bit slobodno.** Ako je bit zaglavljen možda se neće pokrenuti, a to može dovesti do preopterećenja alata ili prouzročiti odvajanje dijamantne bušilice od izratka.
  - ▶ **Prilikom bušenja kroz zidove ili stropove, obavezno zaštitite osobe i radno područje s druge strane.** Bit može izaći kroz rupu ili jezgra može ispasti na drugu stranu.
  - ▶ **Nosite protuklizne cipele.** Na taj će se način izbjeći ozljede koje bi mogle nastati klizanjem na glatkim površinama.
  - ▶ **Nikada ne radite s električnim alatom bez isporučene zaštitne strujne sklopke (PRCD).**
  - ▶ **Prije početka rada provjerite radi li propisno zaštitna strujna sklopka (PRCD). Oštećenu zaštitnu strujnu sklopku (PRCD) popravite ili zamijenite u Bosch servisu.**
  - ▶ **Pripazite da nitko od osoba u radnom području ni sami električni alati ne dođu u doticaj s vodom koja istječe.**
  - ▶ **Treba paziti da su crijeva koja provode vodu i spojni dijelovi u besprijekornom stanju. Prije sljedeće uporabe zamijenite oštećene ili istrošene dijelove.** Istjecanje vode iz dijelova električnog alata povećava opasnost od električnog udara.
  - ▶ **Električni alat čvrsto držite s obje ruke i zauzmite siguran i stabilan položaj tijela.** S električnim alatom ćete sigurnije raditi ako ga budete držali s obje ruke.
  - ▶ **Prije odlaganja električnog alata pričekajte da se zaustavi.** Radni alat se može zaglaviti što može dovesti do gubitka kontrole nad električnim alatom.
  - ▶ **Priključite električni alat na propisno uzemljenu električnu mrežu.** Utičnica i produžni kabel moraju imati tehnički ispravan zaštitni vodič.

## Opis proizvoda i radova



**Treba pročitati sve sigurnosne napomene i upute.** Propusti do kojih može doći uslijed nepridržavanja sigurnosnih napomena i uputa mogu uzrokovati električni udar, požar i/ili teške ozljede.

Pridržavajte se slika na početku uputa za uporabu.

### Namjenska uporaba

Električni alat je namijenjen za mokro bušenje u betonu i armiranom betonu zajedno s dijamantnim krunama za mokro bušenje i dovodom vode. Bušenje iznad glave s dovodom vode nije dopušteno.

Električni alat je namijenjen za suho bušenje u opeci, pješčenjaku, porobetonu i keramičkim pločicama zajedno s dijamantnim krunama za suho bušenje i prikladnom napravom za usisavanje.

### Prikazani dijelovi alata

Numeriranje prikazanih dijelova odnosi se na prikaz električnog alata na stranici sa slikama.

- (1) Prekidač za uključivanje/isključivanje
- (2) Tipka za blokadu prekidača za uključivanje/isključivanje
- (3) Libela za okomito izravnavanje
- (4) Libela za vodoravno izravnavanje
- (5) Krilni vijak za namještanje dodatne ručke
- (6) Bušno vreteno
- (7) Kruna za bušenje<sup>a)</sup>
- (8) Dodatna ručka (izolirana površina zahvata)
- (9) Ručka (izolirana površina zahvata)
- (10) Zupčasta spojka
- (11) Prekidač za biranje brzina
- (12) Zaporni ventil za vodu
- (13) Priključni element ventila
- (14) Adapter za priključak vode
- (15) Usisni adapter
- (16) Usisni nastavak<sup>a)</sup>
- (17) Usisno crijevo<sup>a)</sup>
- (18) Zaštitna strujna sklopka (PRCD)

a) **Ovaj pribor ne spada u standardni opseg isporuke.**

### Tehnički podaci

Dijamantna bušilica	GDB 180 WE	
Kataloški broj	<b>3 601 A89 8..</b>	
Nazivna primljena snaga	W	2000
Predana snaga	W	1340
Nazivni broj okretaja $n_0$		
- 1. brzina	min <sup>-1</sup>	900
- 2. brzina	min <sup>-1</sup>	2800

Dijamantna bušilica	GDB 180 WE	
Promjer bušenja		
- u zidovima, optimalno područje	mm	40–180
- u zidovima, moguće područje	mm	0–180
- u beton, optimalno područje	mm	40–150
- u beton, moguće područje	mm	0–180
Prihvatač alata	1 1/4" UNC	
Maks. tlak opskrbe vodom	bar	3
Težina <sup>A)</sup>	kg	5,5
Klasa zaštite	⊕/I	

A) S dodatnom ručkom (8), bez mrežnog priključnog voda  
Podaci vrijede za nazivni napon [U] od 230 V. U slučaju odstupanja napona i u izvedbama specifičnim za dotičnu zemlju, ovi podaci mogu varirati.

Vrijednosti se mogu razlikovati ovisno o proizvodu i ovisne o uvjetima primjene i okoline. Dodatne informacije na [www.bosch-professional.com/wac](http://www.bosch-professional.com/wac).

### Informacije o buci i vibracijama

Emisijske vrijednosti buke utvrđene sukladno **EN 62841-2-1**.

Razina buke električnog alata prema ocjeni A iznosi obično: razina zvučnog tlaka **92 dB(A)**; razina zvučne snage **100 dB(A)**. Nesigurnost  $K = 5$  dB.

#### Nosite zaštitu za uši!

Vrijednosti vibracija  $a_{h,DD}$  (kontinuirane vibracije),  $p_f$  (ponovljene udarne vibracije) i nesigurnost  $K$  utvrđene u skladu s normom **EN 62841-2-1**:  
bušenje u betonu:  $a_{h,DD} = 5,0 \text{ m/s}^2$  ( $K = 1,5 \text{ m/s}^2$ ),  
 $p_{f,DD} = 193 \text{ m/s}^2$  ( $K = 52 \text{ m/s}^2$ )

Razina titranja koja je navedena u ovim uputama i emisijska vrijednost buke izmjerene su sukladno normiranom postupku mjerenja te se mogu koristiti za međusobnu usporedbu električnih alata. Primjerene su i za privremenu procjenu emisije titranja i buke.

Navedena razina titranja i emisijska vrijednost buke predstavljaju glavne primjene električnog alata. Ako se ustvari električni alat koristi za druge primjene s radnim alatima koji odstupaju od navedenih ili se nedovoljno održavaju, razina titranja i emisijska vrijednost buke mogu odstupati. Na taj se način može osjetno povećati emisija titranja i buke tijekom čitavog vremenskog perioda rada.

Za točnu procjenu emisija titranja i buke trebaju se uzeti u obzir i vremena, tijekom kojih je alat bio isključen ili je radio, ali se zapravo nije koristio. Na taj se način može osjetno smanjiti emisija titranja i buke tijekom čitavog vremenskog perioda rada.

Odredite dodatne sigurnosne mjere za zaštitu korisnika prije djelovanja titranja kao npr.: održavanje električnog alata i nastavaka, održavanje toplih ruku, organizacija tokova rada.

### Montaža

► **Prije svih radova na električnom alatu izvucite mrežni utikač iz utičnice.**

## Montaža dodatne ručke

### ► Upotrebljavajte dodatnu ručku/dodatne ručke.

Gubitak kontrole može dovesti do osobnih ozljeda.

Uvijek stavite dodatnu ručku (8). Dodatnu ručku gurnite iznad bušnog vretena (6) na grlo vretena (vidi sliku na stranici sa slikama). Pritegnite krilni vijak za namještanje dodatne ručke (5) u smjeru kazaljke na satu.

Možete zakrenuti dodatnu ručku (8) po želji kako biste mogli postići sigurno držanje ruke pri radu bez zamaranja.

Okrenite krilni vijak za namještanje dodatne ručke (5) u smjeru suprotnom od kazaljke na satu i zakrenite dodatnu ručku (8) u željeni položaj. Zatim ponovno stegnite krilni vijak (5) u smjeru kazaljke na satu.

### ► Prije svih radova uvjerite se da je zategnut krilni vijak.

Gubitak kontrole nad električnim alatom može prouzročiti ozljede.

## Umetanje/zamjena krune za bušenje

### Umetanje krune za bušenje

Za suho bušenje koristite samo krune za suho bušenje, za mokro bušenje samo krune za mokro bušenje.

### ► Prije umetanja provjerite krune za bušenje.

#### Upotrebljavajte samo besprijekorne krune za bušenje.

Oštećene ili deformirane krune za bušenje mogu dovesti do opasnih situacija.

Prije umetanja očistite krunu za bušenje. Lagano podmažite navoj krune za bušenje ili ga poprskajte sredstvom za zaštitu od korozije.

Navrnite 1 1/4"-UNC krunu za bušenje (7) na bušno vreteno (6).

► **Provjerite čvrst dosjed krune za bušenje.** Pogrešno ili nesigurno pričvršćene krune za bušenje mogu se tijekom rada otpustiti i ugroziti vas.

### Vađenje krune za bušenje

### ► Nosite zaštitne rukavice pri zamjeni krune za bušenje.

Kruna za bušenje može nakon duže uporabe električnog alata postati vruća.

Otpustite krunu za bušenje (7) viličastim ključem (otvor ključa 41 mm). Pritom poduprite drugim viličastim ključem (otvor ključa 32 mm) na dvobridu bušnog vretena (6).

## Priključak za hlađenje vodom/usisavanje prašine

Ako se krune za mokro ili suho bušenje ne bi dovoljno hladile, mogli bi se oštetiti dijelovi segmenti ili bi se kruna za bušenje mogla blokirati u provrtu. Zbog toga kod mokrog bušenja treba paziti na dovoljno hlađenje vodom, a kod suhog bušenja na ispravno usisavanje prašine.

Kod povećanja postojećeg provrta trebate ga pažljivo zatvoriti kako bi se omogućilo dovoljno hlađenje krune za bušenje.

► **Priključena crijeva, zaporni ventili ili pribor ne smiju ometati postupak bušenja.**

## Priključak za hlađenje vodom

Stavite adapter za priključak vode (14) na zupčastu spojku (10) i okrenite ga u smjeru kazaljke na satu do graničnika.

Zatvorite zaporni ventil za vodu (12). Priključite dovod vode na priključni element ventila (13). Dovod vode je moguć iz mobilnog tlačnog uređaja za vodu (pribor) ili iz stacionarnog priključka za vodu.

## Priključivanje uređaja za usisavanja prašine

Izbjegavajte rad bez mjera za smanjenje prašine. Prikladna naprava za usisavanje smanjuje opterećenje prašinom opasno za zdravlje. Pobrinite se za dobro prozračivanje radnoga mjesta. Uvijek nosite prikladnu zaštitnu masku. Po mogućnosti koristite uređaj za usisavanje prašine prikladan za materijal. Poštujte važeće propise u vašoj zemlji za materijale koje ćete obrađivati.

### Zahtjevi za usisavač

Preporučeni nazivni promjer crijeva	mm	<b>35</b>
Potrebna podtlak <sup>A)</sup>	mbar hPa	≥ <b>230</b> ≥ <b>230</b>
Potrebna protočna količina <sup>A)</sup>	l/s m <sup>3</sup> /h	≥ <b>36</b> ≥ <b>129,6</b>
Preporučena učinkovitost filtra		Klasa prašine M <sup>B)</sup>

A) Vrijednost snage na priključku usisavača električnog alata

B) U skladu s normom IEC/EN 60335-2-69

Pridržavajte se uputa za usisavač. Prekinite s radom ako je smanjena usisna snaga i uklonite uzrok.

Priključak usisavača na električni alat:

- Stavite usisni adapter (15) na zupčastu spojku (10) i okrenite ga u smjeru kazaljke na satu do graničnika.
- Natakните usisno crijevo (17) usisavača na usisni nastavak (16).

## Rad

### Puštanje u rad

- **Pridržavajte se mrežnog napona!** Napon izvora struje mora se podudarati s podacima na tipskoj pločici električnog alata.
- **Prije početka rada posavjetujte se s odgovornim statičarom, arhitektom ili nadležnim voditeljem gradilišta o planiranom bušenju. Armatura betona se smije rezati samo uz dopuštenje građevnog statičara.**
- **Kod bušenja zidova ili poda obavezno provjerite ima li prepreka u tim prostorijama. Ogradite mjesto rada i jezgru za bušenje osigurajte oplatom od pada.**

### Ispitivanje rada zaštitne strujne sklopke (PRCD)

Prije svakog početka rada provjerite radi li propisno zaštitna strujna sklopka (PRCD) (18):

- Pritisnite tipku **TEST** na zaštitnoj strujnoj sklopki (PRCD). Crvena kontrolna lampica se ugasi.

– Pritisnite tipku **RESET**. Sada možete uključiti električni alat.

Ako se crvena kontrolna lampica ne ugasi kada pritisnete tipku **TEST** ili se ugasi kada ponovno uključite električni alat, onda trebate prepustiti provjeru ovlaštenom **Bosch** servisu.

► **Ako je zaštitna strujna sklopka (PRCD) neispravna, električni alat ne smije se koristiti.**

### Uključivanje

Pritisnite tipku **RESET** na zaštitnoj strujnoj sklopki (PRCD) **(18)**.

Mokro bušenje: Namjestite zaporni ventil za vodu **(12)** na protok.

Za uključivanje električnog alata pritisnite prekidač za uključivanje/isključivanje **(1)** i držite ga pritisnutog.

Za blokadu pritisnutog prekidača za uključivanje/isključivanje dodatno pritisnite tipku za blokadu **(2)**.

### Isključivanje

Otpustite prekidač za uključivanje/isključivanje **(1)**. Kada je blokiran prekidač za uključivanje/isključivanje, najprije ga pritisnite i zatim otpustite.

Mokro bušenje: Zatvorite zaporni ventil za vodu **(12)**. Nakon završetka rada skinite priključni element ventila **(13)** s dovoda vode. Otvorite zaporni ventil za vodu **(12)** i ispustite preostalu vodu.

### Ograničenje struje zaleta

Pomoću elektronike električnog alata možete meko pokrenuti motor, a time se sprječava previsoka struja zaleta.

### Zaštita od ponovnog pokretanja

Zaštita od ponovnog pokretanja sprječava nekontrolirano pokretanje električnog alata nakon prekida električnog napajanja.

Za ponovno puštanje u rad pritisnite tipku **RESET** na zaštitnoj strujnoj sklopki (PRCD) **(18)**. Zatim pomaknite prekidač za uključivanje/isključivanje **(1)** u isključeni položaj i ponovno uključite električni alat.

### Prethodno biranje broja okretaja

Prekidačem za biranje brzina **(11)** možete prethodno odabrati dva područja broja okretaja.

Brzine se preporučuju za sljedeće promjere bušenja:

- 1. brzina: 80–180 mm
- 2. brzina: 25–60 mm

### Upute za rad

► **Prije svih radova na električnom alatu izvucite mrežni utikač iz utičnice.**

Pri bušenju uvijek koristite križ za centriranje (pribor).

Bušite u 1. brzini s manjim brojem okretaja sve dok se kruna za bušenje bez vibracija ne počne okretati u materijalu.

Zatim po potrebi prebacite u 2. brzinu.

Pritisak kod bušenja prilagodite materijalu koji ćete bušiti.

Bušite ravnomjernim pritiskom. Povremeno lagano izvucite krunu za bušenje iz provrta kako bi se mulj od bušenja odnosno prašina odstranili s dijamantnih segmenata.

### Sigurnosna spojka

► **Ako bi se radni alat uklještio ili zaglavio, prekinut će se pogon do bušnog vretena. Električni alat uvijek čvrsto držite s obje ruke zbog sila koje se pritom pojavljuju i zauzmite stabilan položaj tijela.**

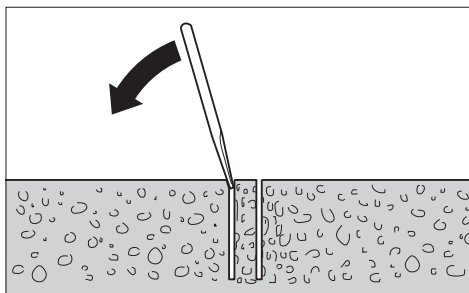
### Zaštita od preopterećenja

Ako se prekorači prag preopterećenja, tada električni alat počinje znatno pulsirati. Smanjite pritisak sve dok električni alat ne počne ponovno normalno raditi.

Ako se pritisak ne smanji, tada se električni alat isključuje. Zatim električni alat možete odmah ponovno uključiti, ali trebate ponovno raditi smanjenim pritiskom.

### Vađenje jezgre za bušenje

Mokro bušenje: Nakon bušenja pustite da voda dalje kratko teče kako bi se isprao mulj od bušenja između krune za bušenje i jezgre za bušenje.



Ako jezgra za bušenje čvrsto dosjeda u kruni za bušenje, tada komadom mekog drva ili plastike udarite po kruni za bušenje i na taj način odvojite jezgru za bušenje. Po potrebi jezgru za bušenje istisnite štapom kroz usadnik krune za bušenje.

**Napomena:** Ne udarajte tvrdim predmetima po kruni za bušenje (opasnost od deformacije)!

## Održavanje i servisiranje

### Održavanje i čišćenje

► **Prije svih radova na električnom alatu izvucite mrežni utikač iz utičnice.**

► **Održavajte električni alat i ventilacijske proreze čistima kako biste radili dobro i sigurno.**

Nakon završetka rada očistite bušno vreteno **(6)**. Bušno vreteno i krunu za bušenje **(7)** povremeno poprskajte sredstvom za zaštitu od korozije.

Ako je potrebna zamjena priključnog kabela, tada je treba provesti u **Bosch** servisu ili u ovlaštenom servisu za **Bosch** električne alate kako bi se izbjeglo ugrožavanje sigurnosti.

### Pribor/rezervni dijelovi

Tlačni spremnik za vodu	2 609 390 308
Adapter G 1/2"	2 608 598 043

## Servisna služba i savjeti o uporabi

### Hrvatski

Tel.: +385 12 958 051

U slučaju upita ili naručivanja rezervnih dijelova, molimo vas obavezno navesti 10-znamenkasti kataloški broj s tipske pločice proizvoda.

## Zbrinjavanje

Električne alate, pribor i ambalažu treba dovesti na ekološki prihvatljivo recikliranje.



Električne alate ne bacajte u kućni otpad!

### Samo za zemlje EU:

Električni i elektronski uređaji koji više nisu uporabivi, moraju se odvojene sakupljati i zbrinuti na ekološko prihvatljiv način. Koristite predviđene sustave prikupljanja otpada. Nepravilno zbrinjavanje može biti štetno za okoliš i zdravlje zbog opasnih tvari koje može sadržavati.



Servicekontakte  
Service Contacts  
Contacts de Service  
Contactos de Servicio



<https://www.bosch-pt.com/serviceaddresses>

Garantiebedingungen  
Guarantee Conditions  
Conditions de Garantie  
Condiciones de Garantía



<https://www.bosch-pt.com/guarantee/202601>